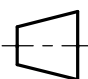
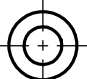
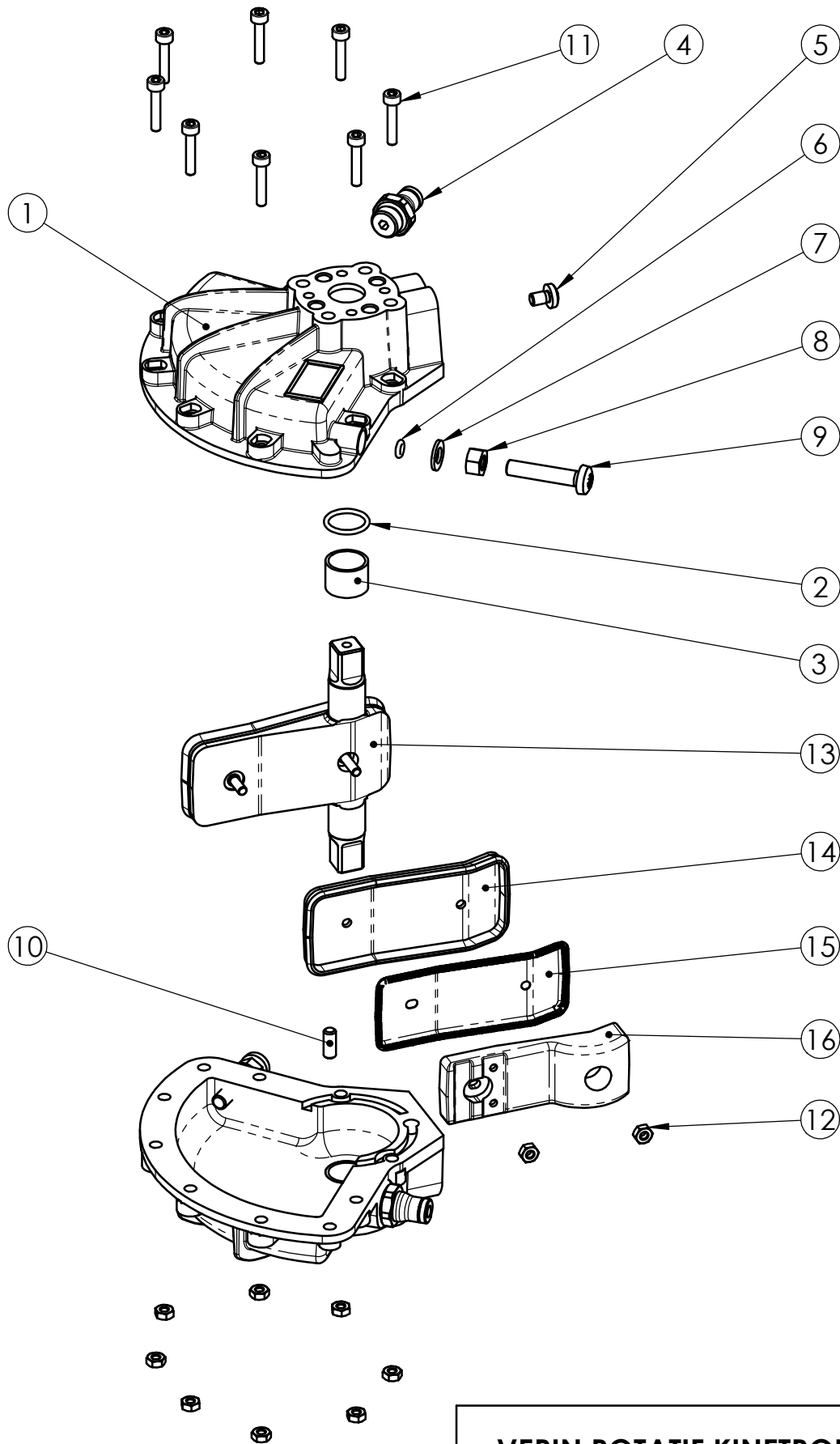


	Echelle 1:1	VERIN ROTATIF PNEUMATIQUE KINETROL 03 -100
	Format : A3 H	
06/11/2014		Lycée professionnel AMIRAL LACAZE
Mises à jour	 	Dessiné par :



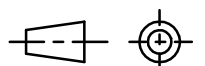
VERIN ROTATIF KINETROL

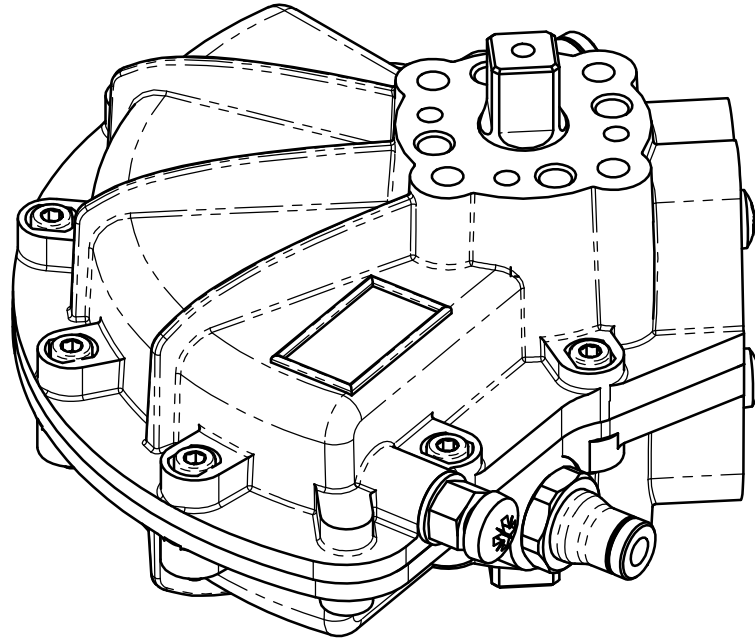
Vue éclatée

Lycée Amiral Lacaze

FORMAT A4

Ech. 1:2





16	2	contre plaque	ABS
15	1	expandeur	X2CrNi18-9
14	2	joint de palette	PU
13	1	palette	X2CrNi18-9
12	12	ecrou H M3	X2CrNi18-9
11	8	vis chc m3 16	X2CrNi18-9
10	2	goupille lisse	X38CrMoV5-3
9	2	vis CLZ M5 25	X2CrNi18-9
8	2	ecrou H M5	X2CrNi18-9
7	2	rondelle plate série étroite 5 10 1	X2CrNi18-9
6	2	joint torique 4.47x8.03	NBR70(Nitrile)
5	2	vis CLZ M4 6	X2CrNi18-9
4	2	raccord Gaz 1/8"	
3	2	coussinet cylindrique PTFE 12x14x10	iso 3547
2	2	joint torique 10.82x14.38	NBR70(Nitrile)
1	2	coquille	ZnCu1CrTi (ZL16)
Repère	QTE	Désignation	Matière/observation

		Vérin Rotatif pneumatique KINETROL 03-100	FORMAT A4
			Ech. ---
		Lycée Amiral Lacaze	