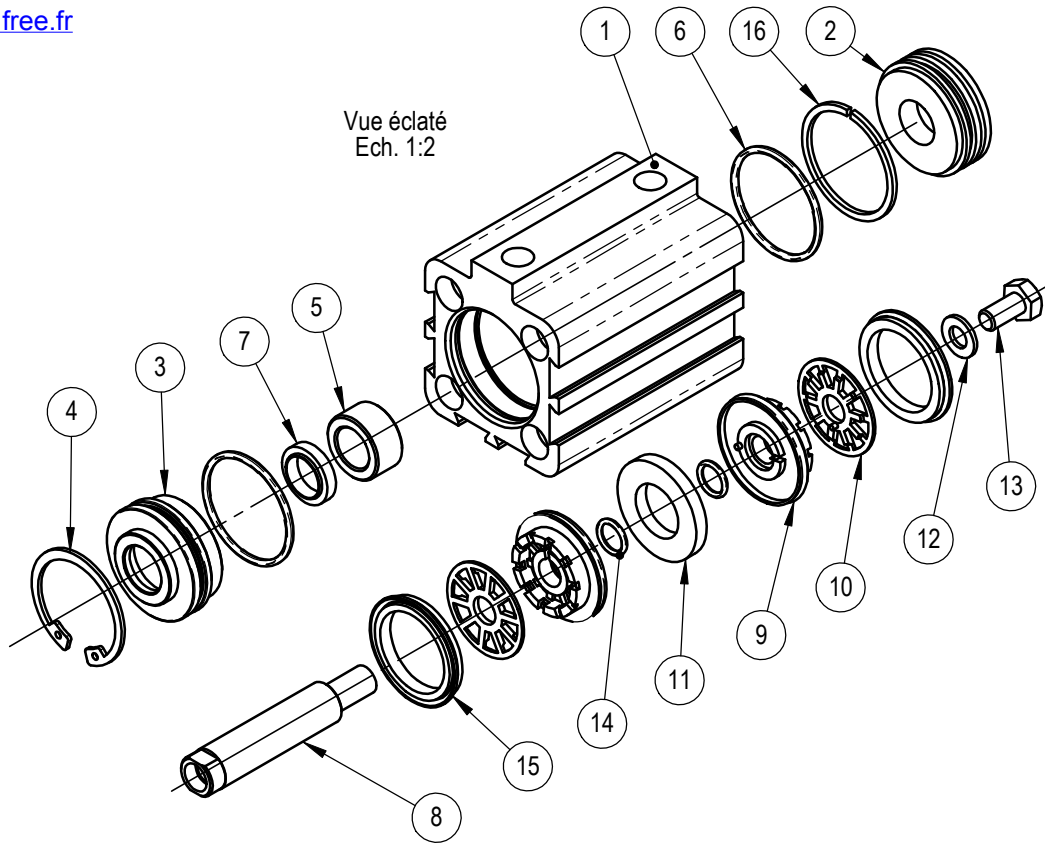
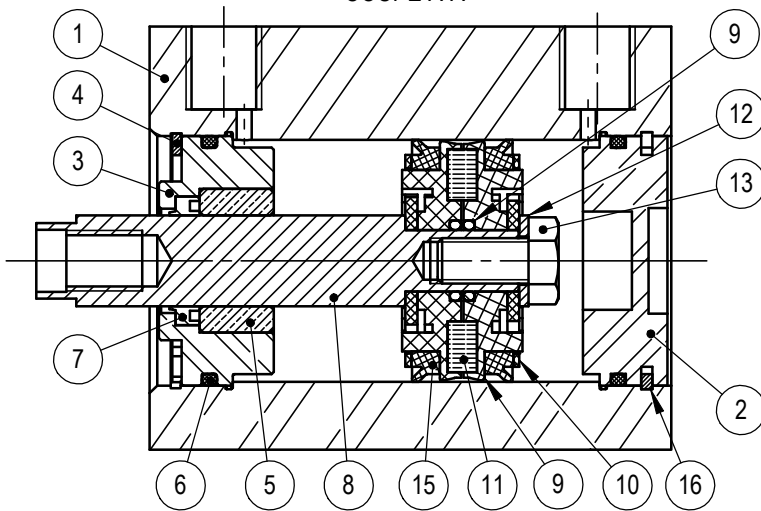


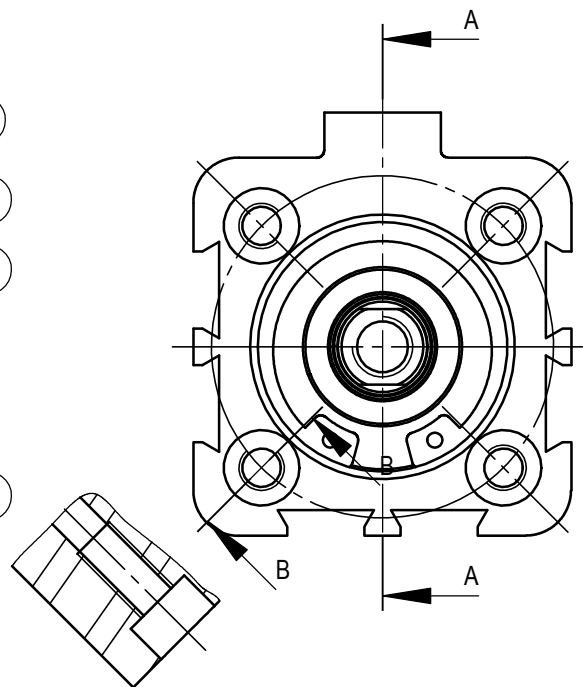
Vue éclaté  
Ech. 1:2



COUPE A-A



COUPE B-B



11	1	Aimant
10	2	Flasque maintien de joint de piston
9	2	Flasque support de joint de piston
8	1	Tige de piston
7	1	Joint de fond avant
6	2	Joint torique 29.87x1.78
5	1	Bague de guidage
4	1	Anneau élastique intérieur 32x1.2
3	1	Fond avant
2	1	Fond arrière
1	1	Corps de vérin
Réf.	Nb.	Désignation

16	1	Segment d'arrêt de fond arrière
15	2	Joint de piston
14	2	Joint torique 8.1x1.6
13	1	VisH M6
12	1	Rondelle plate D6
Réf.	Nb.	Désignation

VERIN PNEUMATIQUE  
JOUCOMATIC - KN32D25DM

FORMAT A4

Ech. 1:1

Lycée Amiral Lacaze

