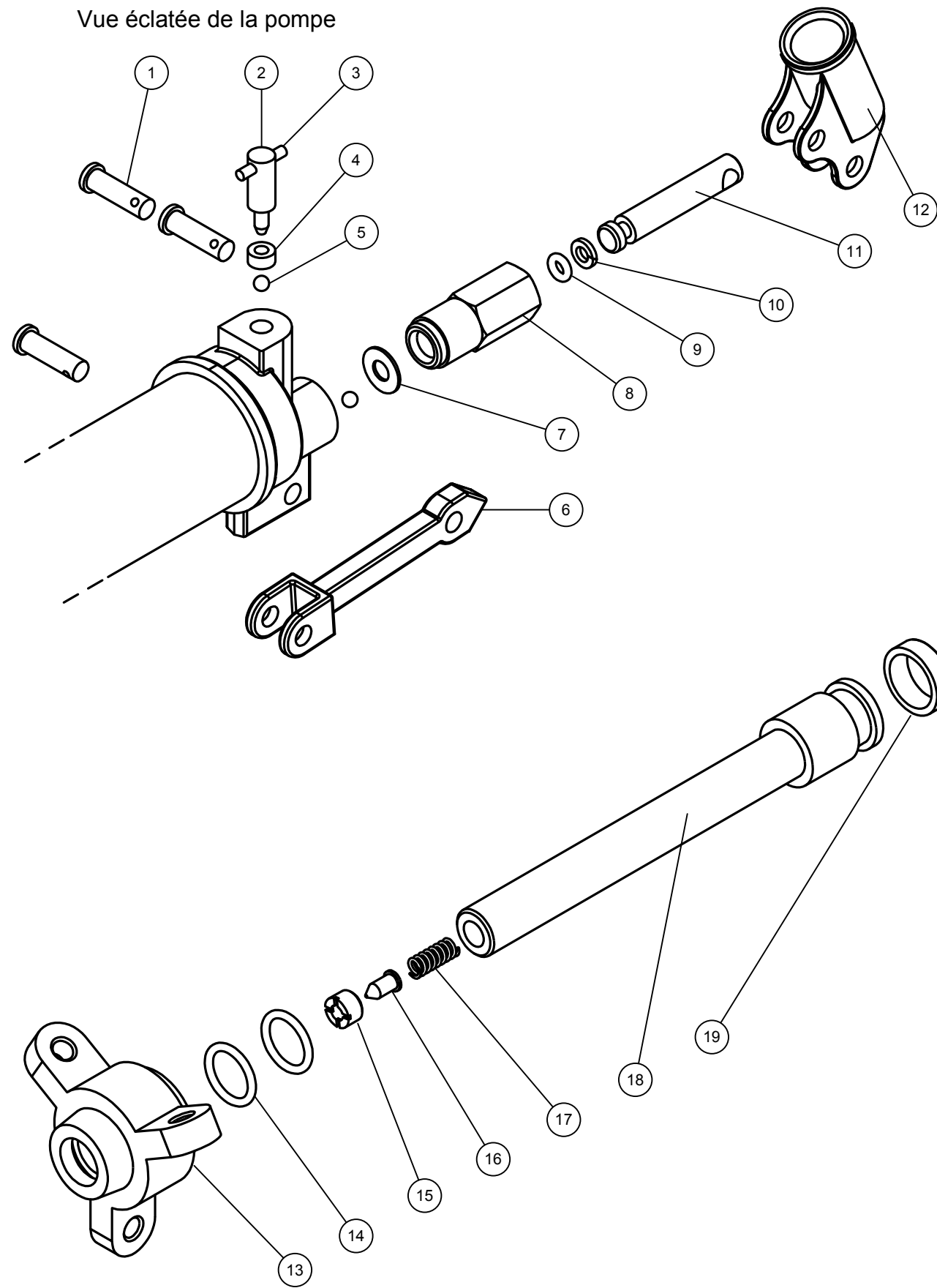
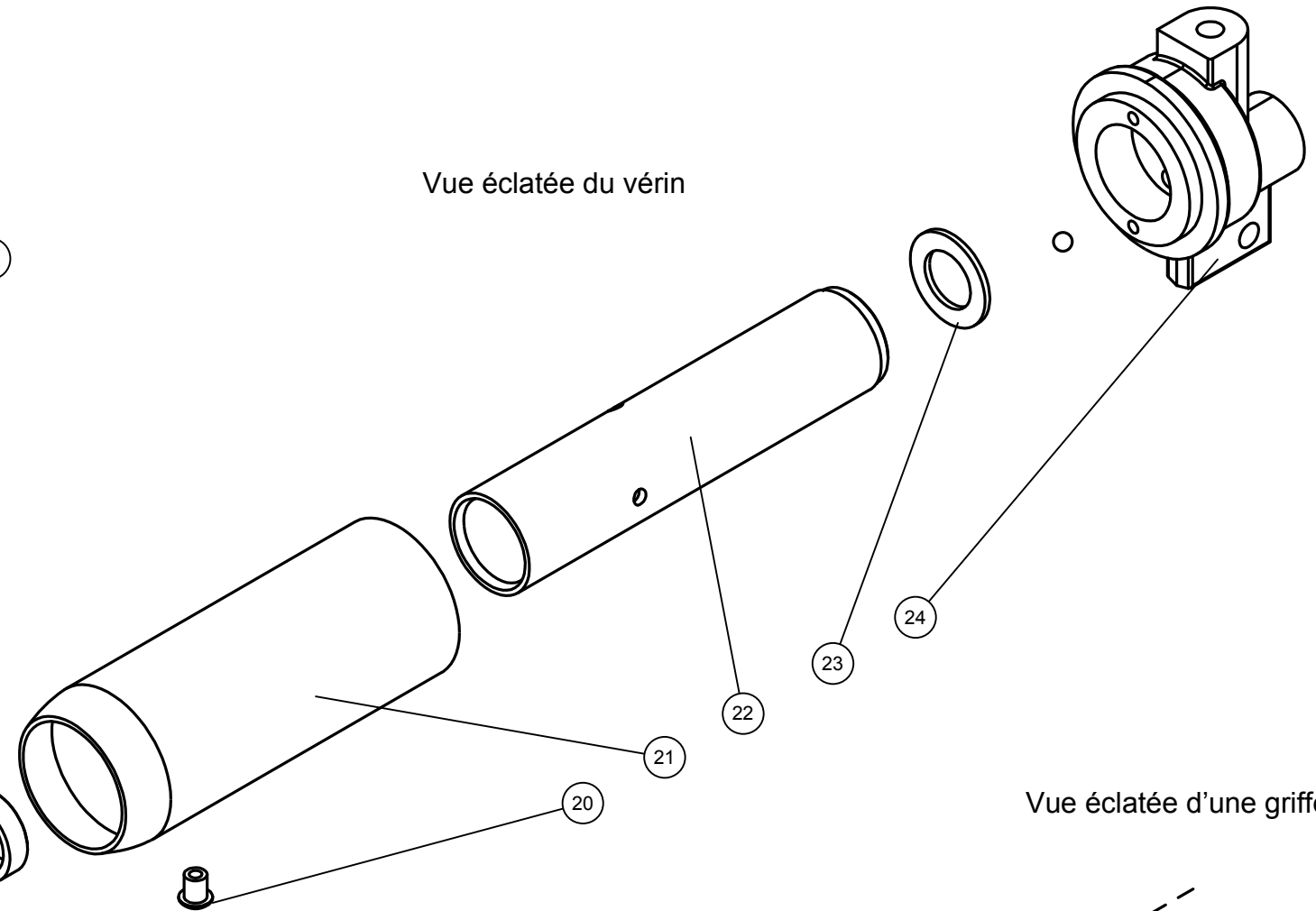


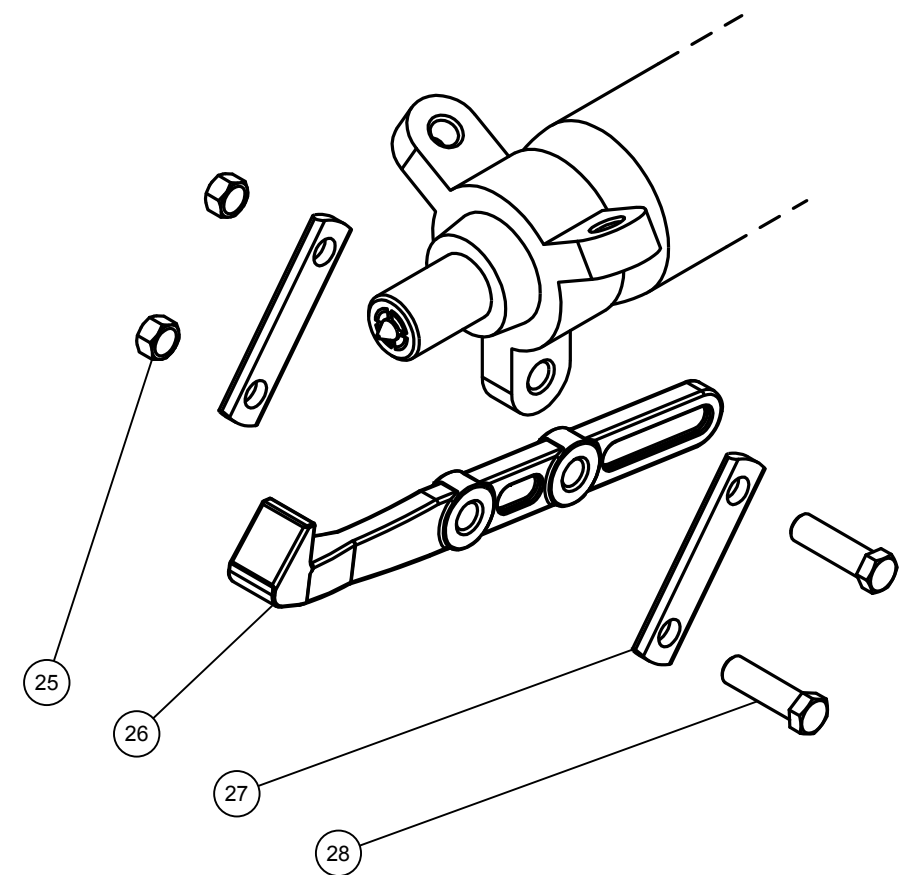
Vue éclatée de la pompe

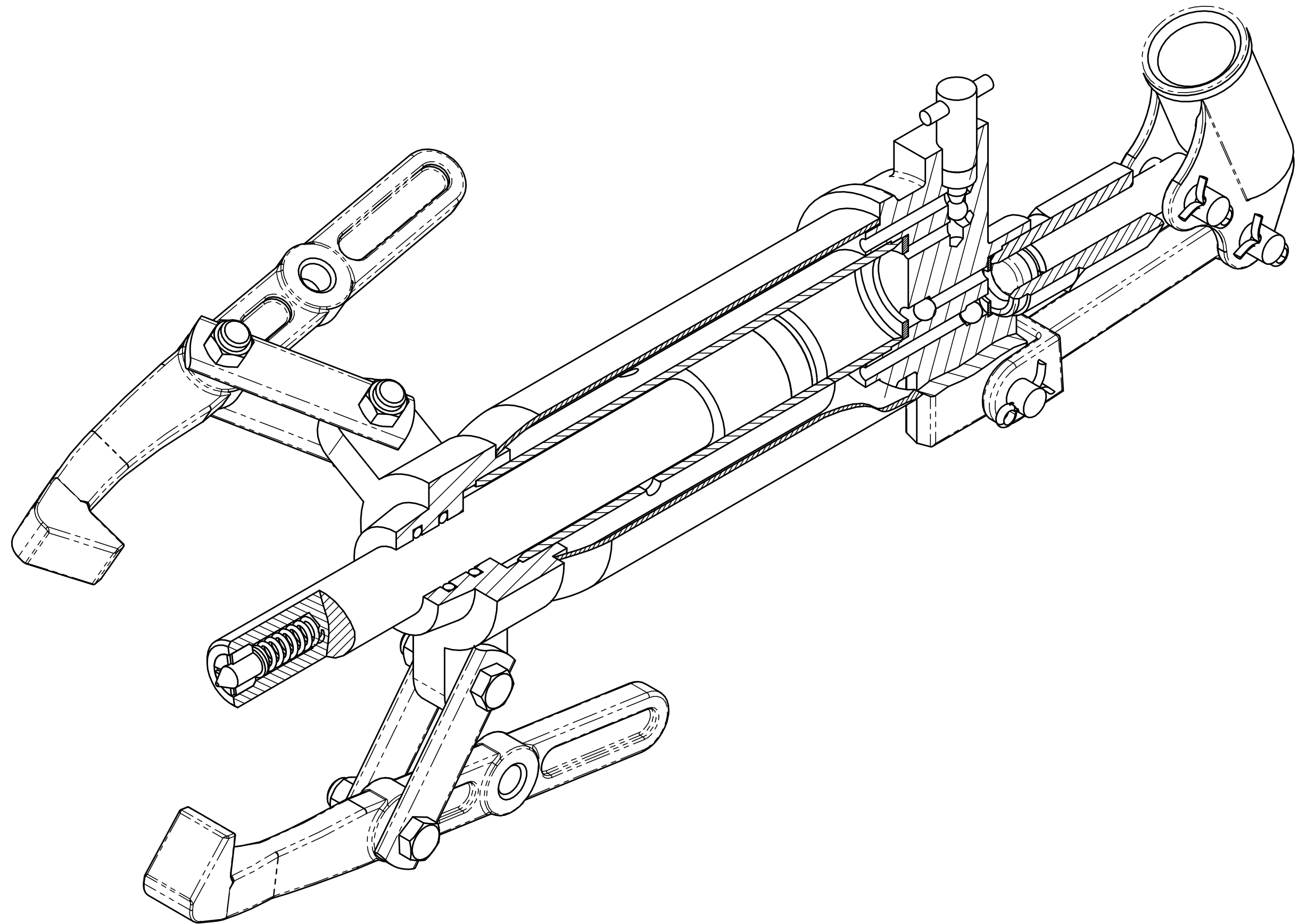


Vue éclatée du vérin



Vue éclatée d'une griffe







30	3	Goupille cylindrique fendue	NF E 27 - 487
29	1	Levier	
28	6	Vis H M8 x 30	ISO 4014
27	6	Biellette de griffe	
26	3	Griffe	
25	6	Écrou H M8	ISO 4032
24	1	Flasque arrière	
23	1	Rondelle de vérin	
22	1	Corps de vérin	
21	1	Corps de réservoir	
20	1	Bouchon de réservoir	
19	1	Joint type « U »	
18	1	Piston	
17	1	Ressort de centreur	
16	1	Centreur	
15	1	Écrou de centreur	
14	2	Joint torique de vérin	
13	1	Flasque avant	
12	1	Support de levier	
11	1	Piston plongeur	
10	1	Bague anti-extrusion	
9	1	Joint torique de pompe	
8	1	Corps de pompe	
7	1	Rondelle de pompe	
6	1	Biellette de pompe	
5	3	Bille	Diamètre 5,5
4	1	Joint de vanne	
3	1	Ergot	
2	1	Vanne	
1	3	Axe	

Repère	Nombre	Description	Matière/Observation
--------	--------	-------------	---------------------

http://esalvan.free.fr	EXTRACTEUR HYDRAULIQUE <i>Nomenclature</i>	Format A4
	Lycée Professionnel Amiral Lacaze	