

# Lève moto hydraulique

## Présentation :

Cet appareil est utilisé pour soulever les motos dans les garages. Il permet de lever simplement le véhicule, en prenant appuis sous le cadre ou le moteur, sans nécessiter trop d'effort de la part de l'opérateur.

Il est constitué d'un châssis mobile, 0, sur lequel s'articule un bras de levage arrière, 1, en C et un bras avant, 3, en D.

Ces deux bras soutiennent un plateau de levage, 2, en A et B.

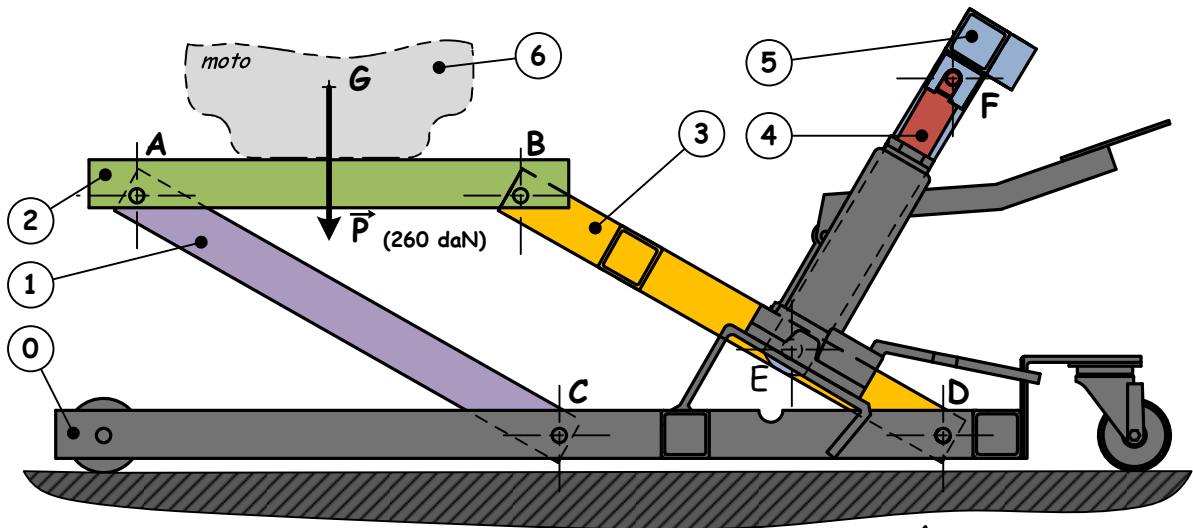
Le piston 4 d'un vérin, dont le corps est solidaire du châssis mobile, exerce l'effort de levage en F sur un bras 5, lié en E au bras avant 3.

Les liaisons en A, B, C, D, E et F, sont ramenées à des articulation parfaites. Les pièces constituant l'appareil sont considérées rigides et leur poids négligé. Seul le poids de la moto 6, appliqué en G, est considéré.



L'étude sera faite pour la position représentée, dans le plan de symétrie du mécanisme.

On cherche à déterminer l'effort, noté  $\vec{F}_{4/5}$ , que doit fournir le vérin 4 au point F pour supporter cette charge.



1° - Compléter le tableau d'isolement du bras arrière 1.

2° - D'après le PFS, que peut-on dire de la direction des efforts en A et C ?

3° - D'après le principe des actions mutuelles, que peut-on dire des actions  $\vec{A}_{2/1}$  et  $\vec{A}_{1/2}$  ?

4° - Compléter le tableau d'isolement de l'ensemble {6,2}. (voir page 2)

5° - D'après le PFS, que peut-on dire des directions des actions extérieures appliquées sur cet ensemble ?

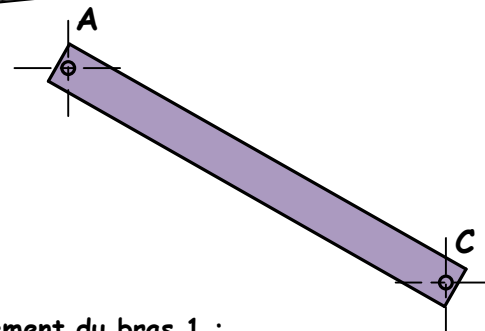
6° - Déterminer graphiquement la direction de l'action en B.

7° - Tracer le dynamique des forces extérieures appliquées sur {6,2} et en déduire les actions en A et B.

8° - Compléter le tableau d'isolement du bras 5.

9° - D'après le PFS, que peut-on dire de la direction des efforts en E et F ?

10° - D'après le principe des actions mutuelles, que peut-on dire des actions  $\vec{B}_{3/2}$  et  $\vec{B}_{2/3}$ , ainsi que  $\vec{E}_{3/5}$  et  $\vec{E}_{5/3}$  ?

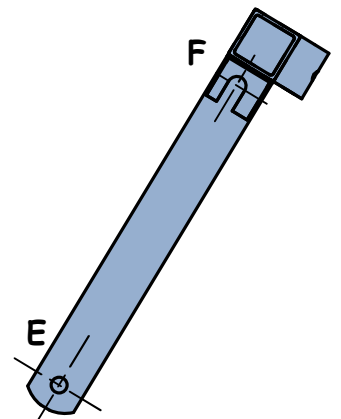


Isolement du bras 1 :

Nom	Point d'app.	Dir.	Sens	Intensité

Isolement du bras 5 :

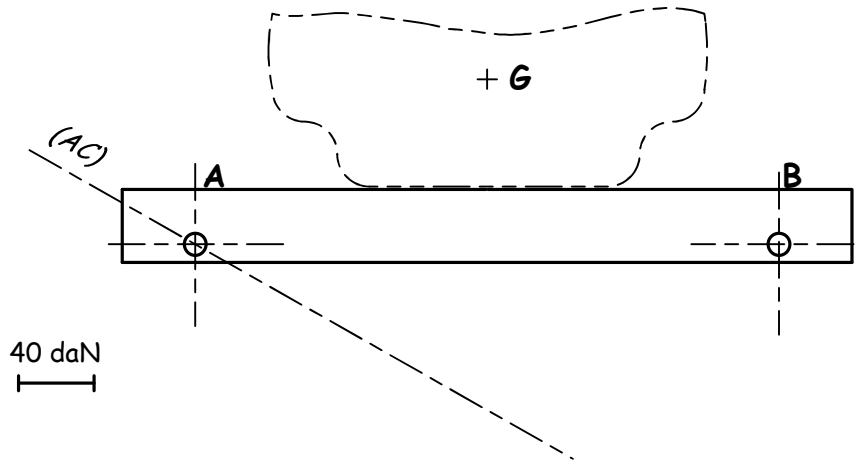
Nom	Point d'app.	Dir.	Sens	Intensité



## Lève moto hydraulique

Isolement de l'ensemble {6,2} :

Nom	Point d'app.	Dir.	Sens	Intensité



Conclusion :

$$||\vec{B}_{3/2}|| = \dots\dots\dots$$

$$||\vec{A}_{1/2}|| = \dots\dots\dots$$

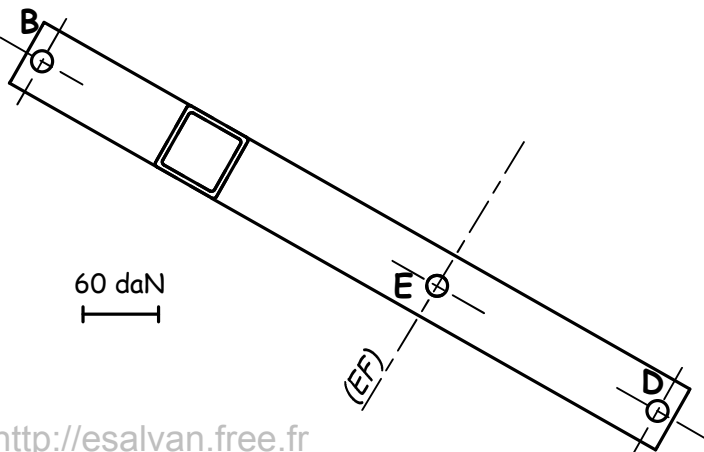
- 11° - Compléter le tableau d'isolement du bras avant 3.  
 12° - D'après le PFS, que peut-on dire des directions des actions extérieures appliquées sur 3 ?

- 13° - Déterminer graphiquement la direction de l'action en D.  
 14° - Tracer le dynamique des forces extérieures appliquées sur 3 et en déduire les actions en D et E.  
 15° - Conclure quand à l'objectif de cette étude.

.....  
 .....  
 .....

**Isolement du bras 3 :**

Nom	Point d'app.	Dir.	Sens	Intensité



Conclusion :

$$||\vec{D}_{0/3}|| = \dots\dots\dots$$

$$||\vec{E}_{5/3}|| = \dots\dots\dots$$