

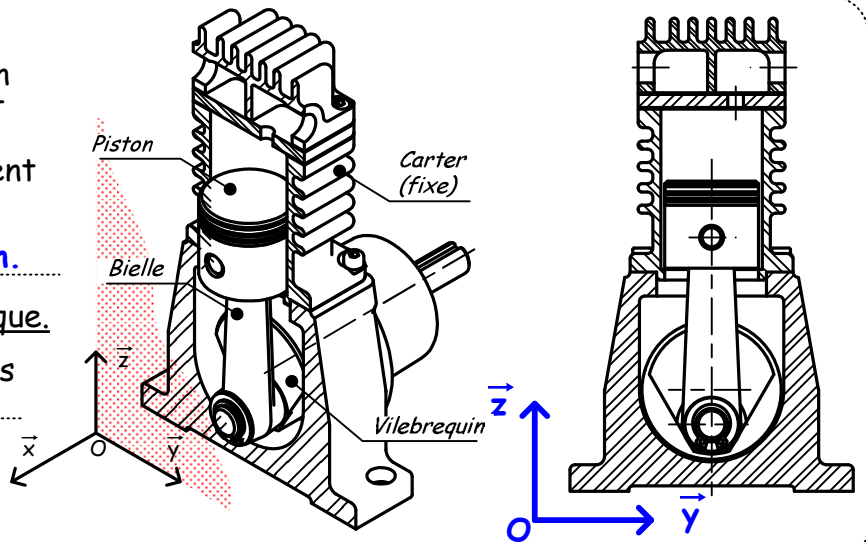
Mouvement plan

Lorsque l'ensemble des points d'un solide en mouvement se déplacent parallèlement à un plan fixe de référence, l'étude de ce mouvement peut se faire dans ce plan.

On parle alors de **mouvement plan**.

Exemple : Compresseur pneumatique.

Toutes les trajectoires des pièces sont parallèles au plan (O, \vec{y}, \vec{z}) .



Loi composition des vitesses - De multiples solutions.

On peut raisonner de plusieurs façon différentes avec la loi de composition des vitesses.

$$2/1 = 2/0 + 0/1$$

$$\vec{V}(B,2/1) = \vec{V}(B,2/0) + \vec{V}(B,0/1)$$

$$2/0 = 2/1 + 1/0$$

$$\vec{V}(B,2/0) = \vec{V}(B,2/1) + \vec{V}(B,1/0)$$

$$1/0 = 1/2 + 2/0$$

$$\vec{V}(B,1/0) = \vec{V}(B,1/2) + \vec{V}(B,2/0)$$

