

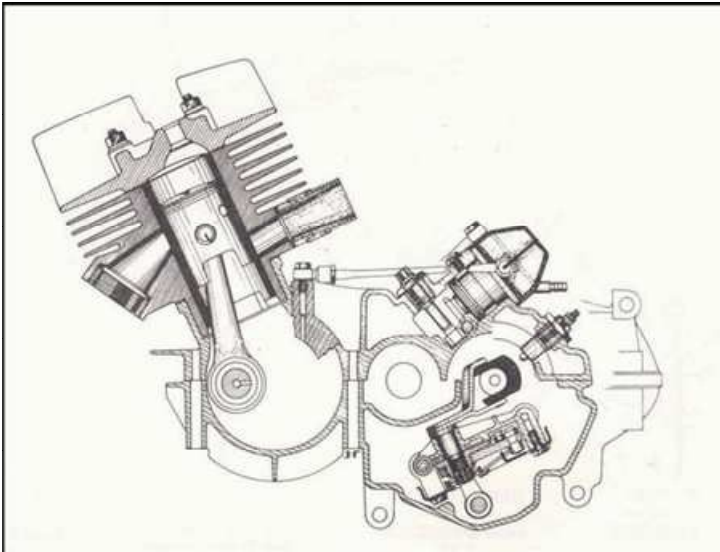
DESSIN TECHNIQUE / LES VUES EN COUPE

Une vue en coupe est un artifice qui permet de représenter avec plus de clarté :

- les formes intérieures d'une pièce
- les éléments contenus dans un assemblage.

Le moteur représenté ci-contre a été coupé pour une présentation commerciale.

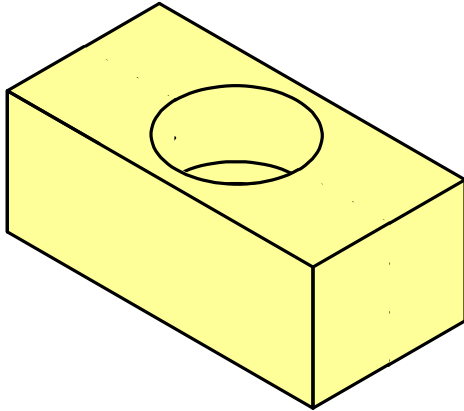
Mais on peut en faire de même sur un plan d'ensemble pour faciliter la compréhension du fonctionnement du moteur.



Remarque : Il ne s'agit pas des mêmes moteurs.

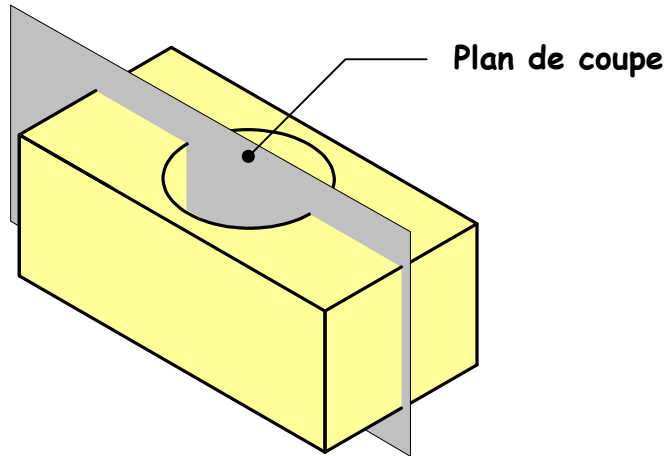
DESSIN TECHNIQUE / LES VUES EN COUPE

Exemple : Supposons que l'on veuille dessiner la pièce ci-dessous en mettant en valeur la forme à l'intérieur.



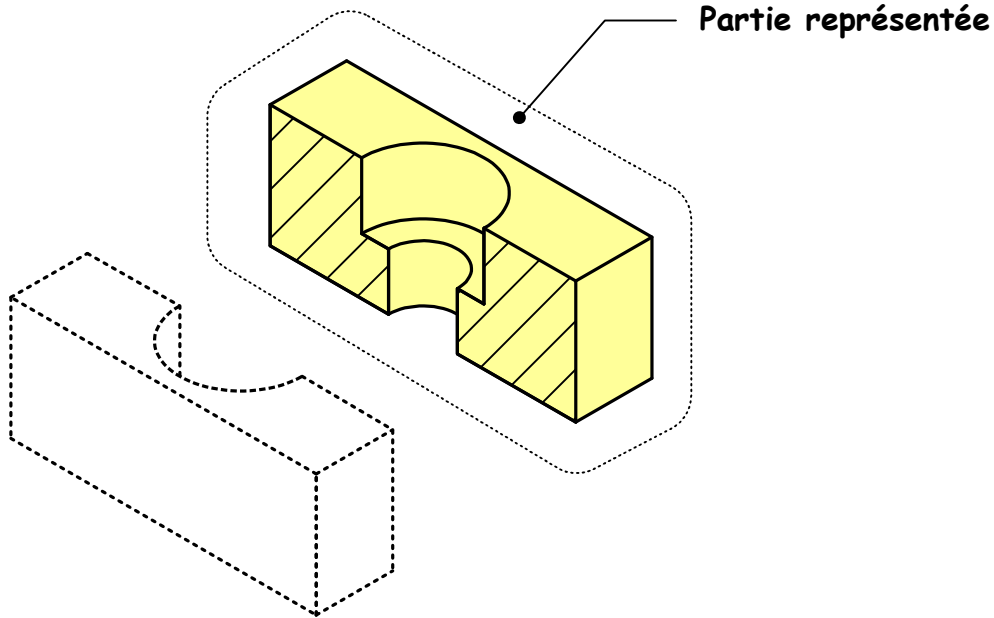
DESSIN TECHNIQUE / LES VUES EN COUPE

On imagine que la pièce est coupée en deux suivant un plan de coupe.



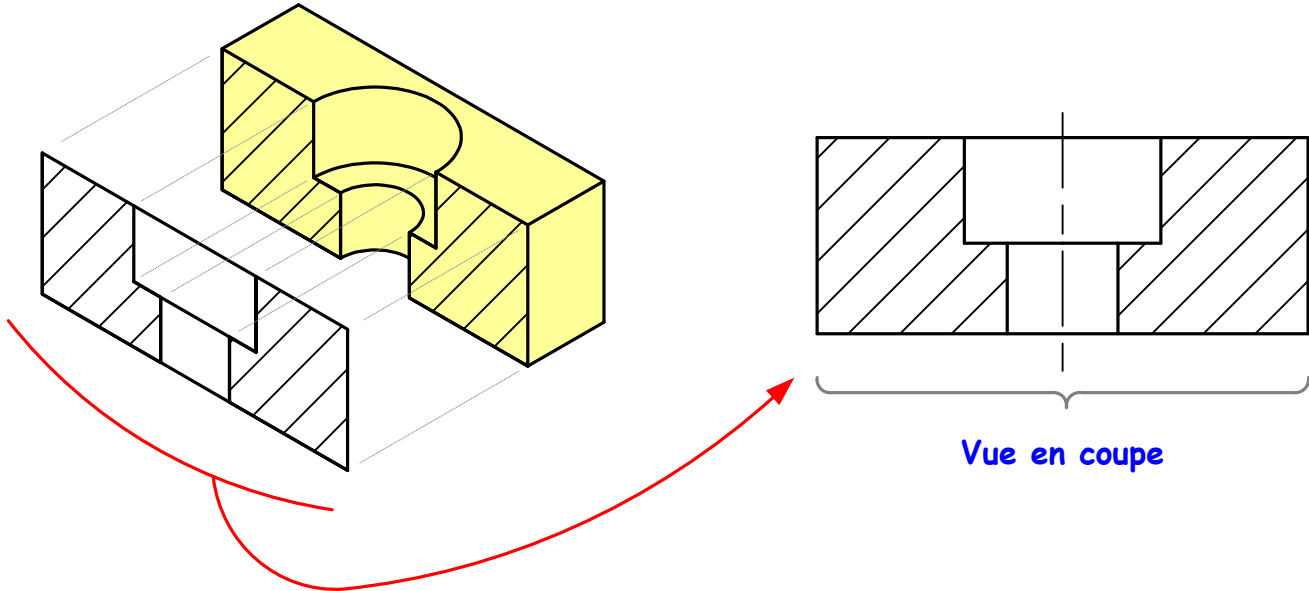
DESSIN TECHNIQUE / LES VUES EN COUPE

On isole l'un des deux morceaux obtenus.



DESSIN TECHNIQUE / LES VUES EN COUPE

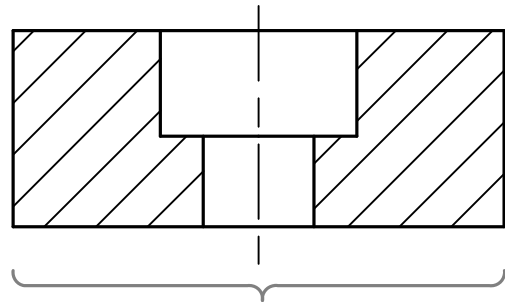
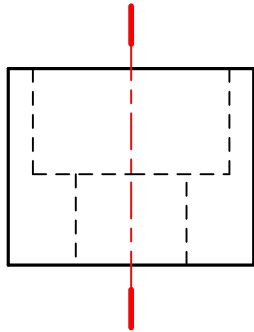
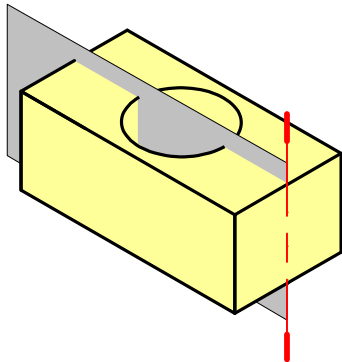
On le dessine en hachurant les zones qui ont été coupées.



DESSIN TECHNIQUE / LES VUES EN COUPE

Il est nécessaire d'indiquer sur une autre vue de la pièce la position du plan de coupe.

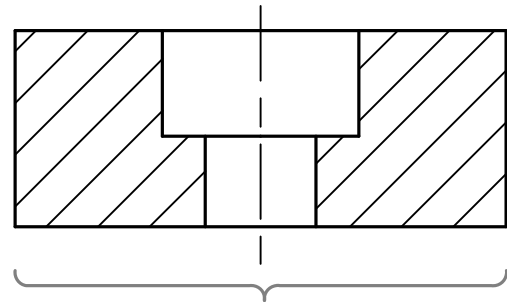
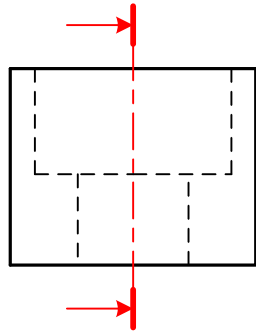
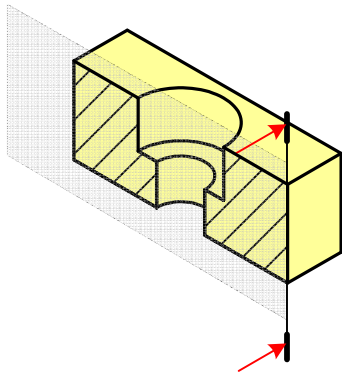
On fait cela avec **un trait d'axe dont les extrémités sont des traits forts.**



Vue en coupe

DESSIN TECHNIQUE / LES VUES EN COUPE

Pour indiquer la partie qui sera dessinée ainsi que la direction selon laquelle on l'observe, on place **une flèche sur chaque extrémités du trait d'axe**.

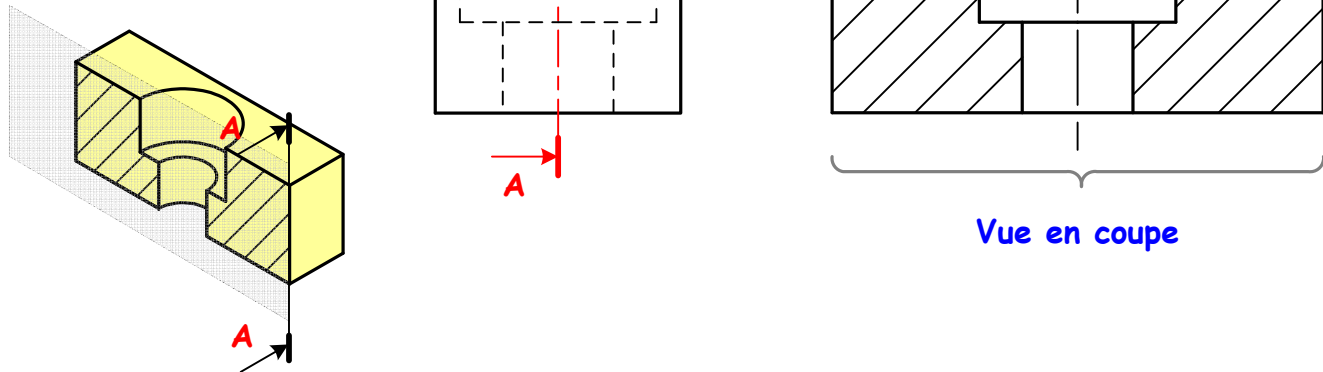


Vue en coupe

DESSIN TECHNIQUE / LES VUES EN COUPE

Enfin pour lier le plan de coupe et la vue correspondante, on place
une lettre sur chaque flèche.

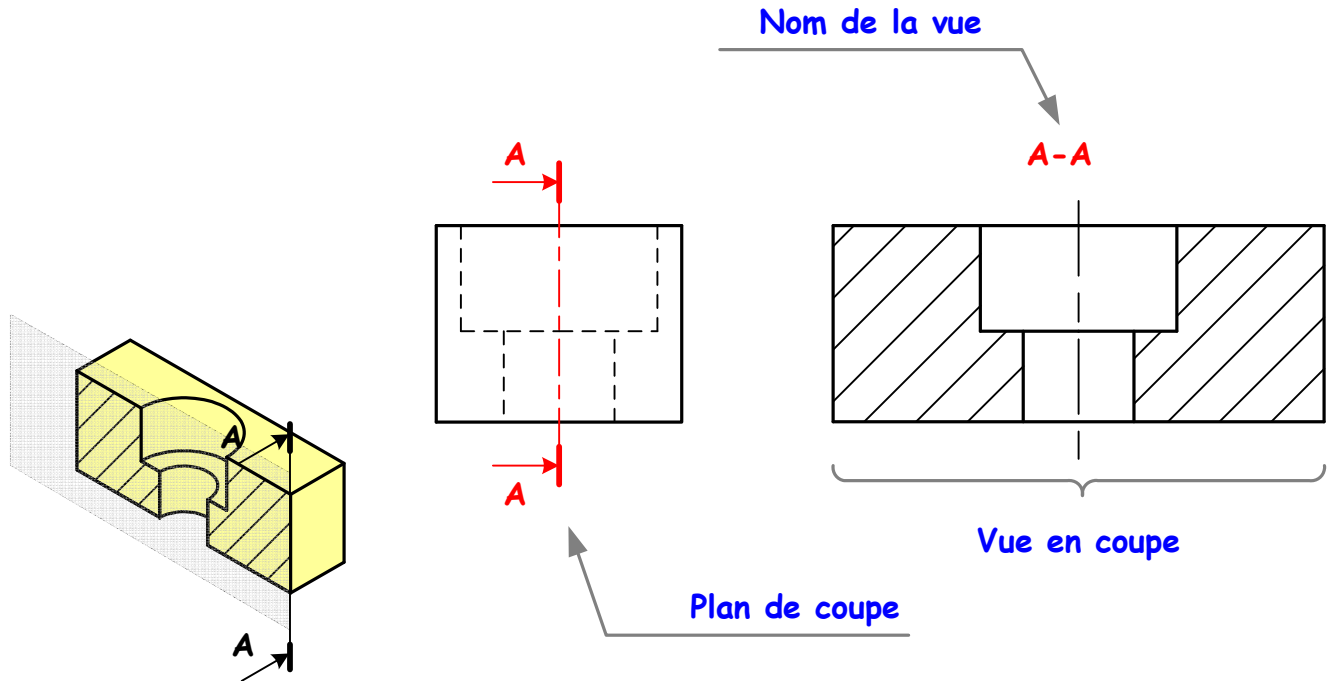
Et on les utilise également pour **nommer la vue en coupe.**



DESSIN TECHNIQUE / LES VUES EN COUPE

Vérifier que vous avez bien complété votre fiche de cours.

Puis répondez aux questions qui suivront sur votre feuille.

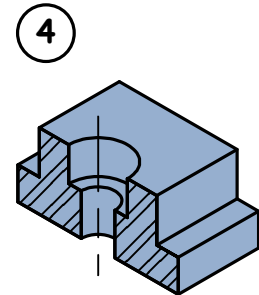
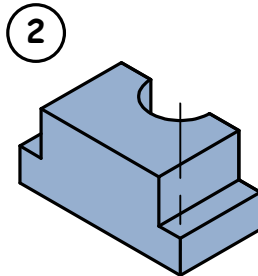
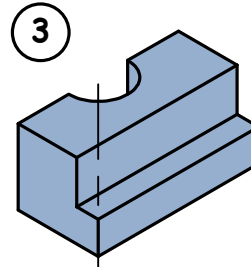
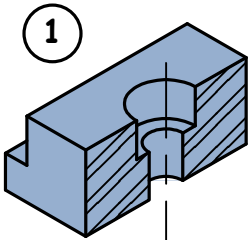
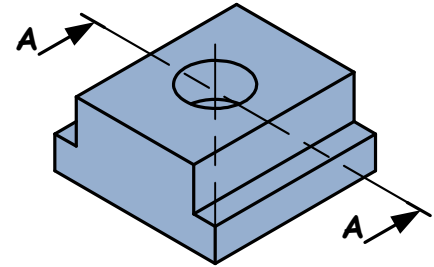


DESSIN TECHNIQUE / LES VUES EN COUPE

Question 1

Quelle partie de la pièce sera représentée avec le plan de coupe A-A?

Réponses :

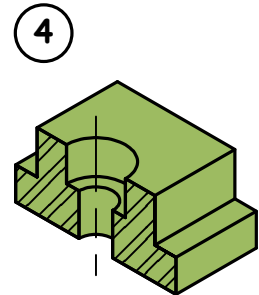
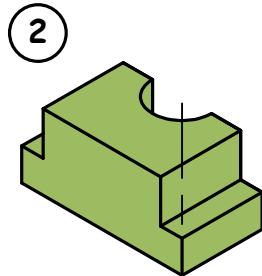
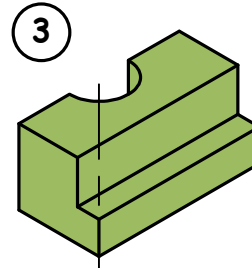
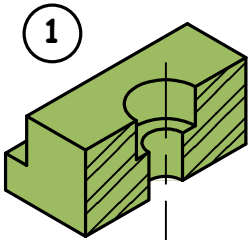
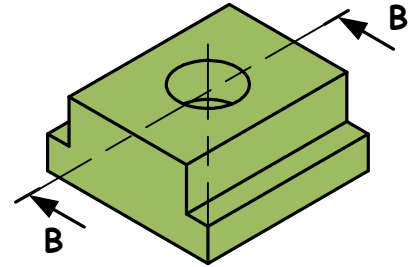


DESSIN TECHNIQUE / LES VUES EN COUPE

Question 2

Quelle partie de la pièce sera représentée avec le plan de coupe B-B?

Réponses :

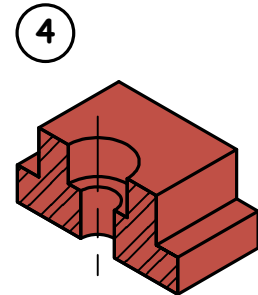
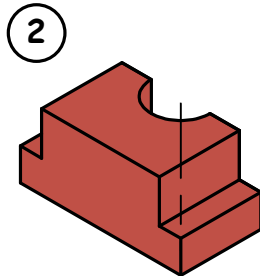
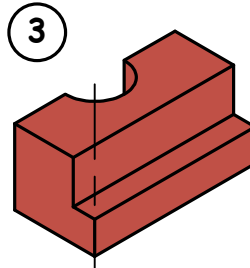
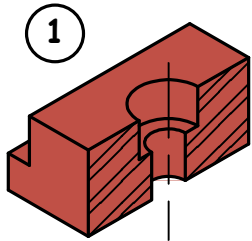
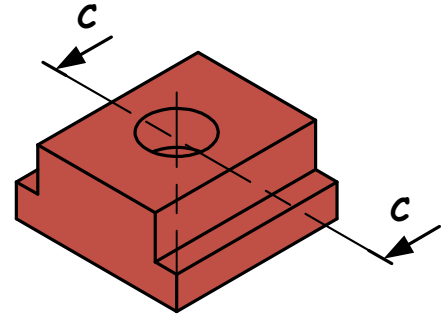


DESSIN TECHNIQUE / LES VUES EN COUPE

Question 3

Quelle partie de la pièce sera représentée avec le plan de coupe C-C?

Réponses :

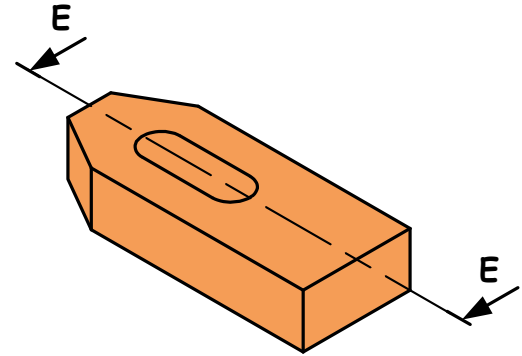


DESSIN TECHNIQUE / LES VUES EN COUPE

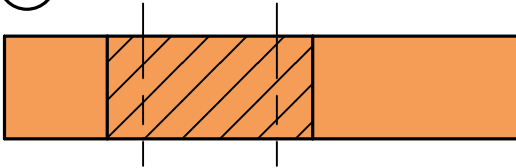
Question 4

Quelle vue de la pièce obtiendra t'on avec le plan de coupe E-E?

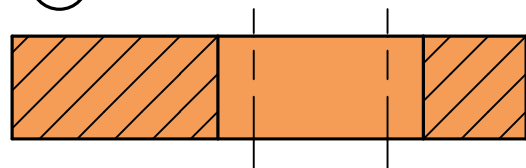
Réponses :



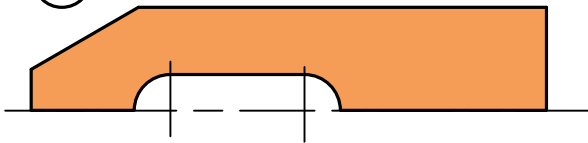
1



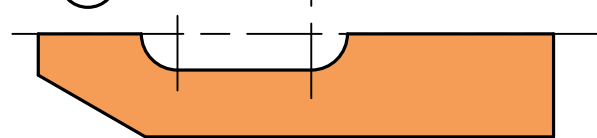
3



2



4

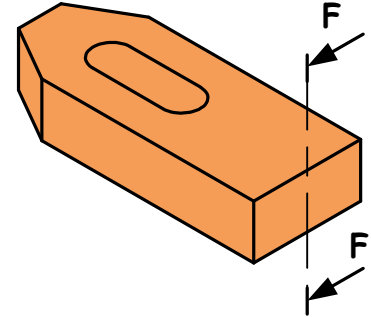


DESSIN TECHNIQUE / LES VUES EN COUPE

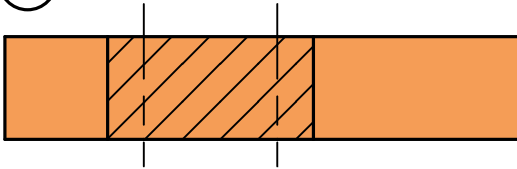
Question 5

Quelle vue de la pièce obtiendra t'on avec le plan de coupe F-F?

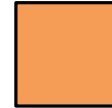
Réponses :



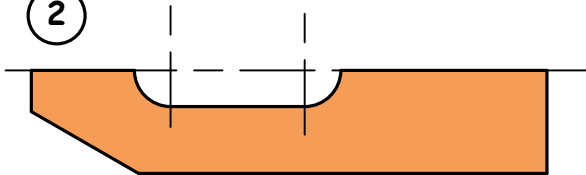
①



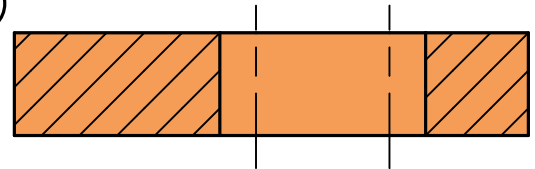
③



②



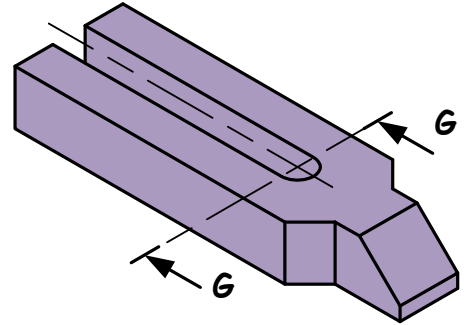
④



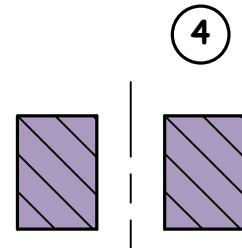
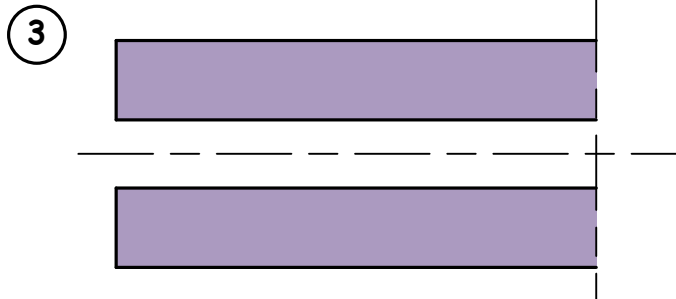
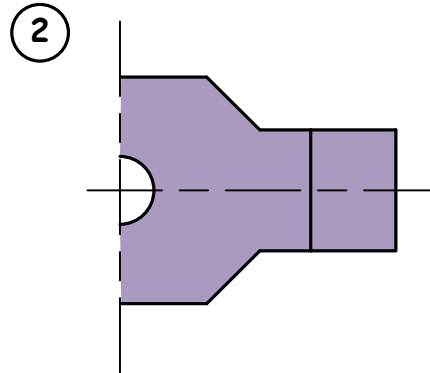
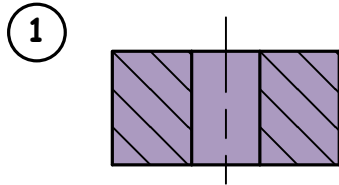
DESSIN TECHNIQUE / LES VUES EN COUPE

Question 6

Quelle vue de la pièce obtiendra t'on avec le plan de coupe G-G?



Réponses :

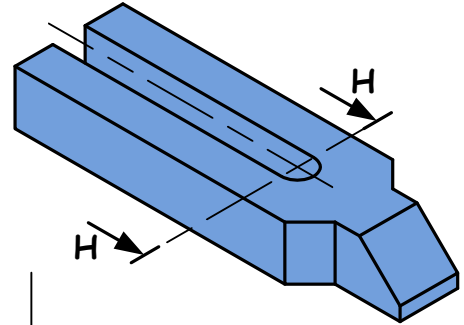


DESSIN TECHNIQUE / LES VUES EN COUPE

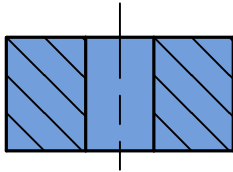
Question 7

Quelle vue de la pièce obtiendra t'on avec le plan de coupe H-H?

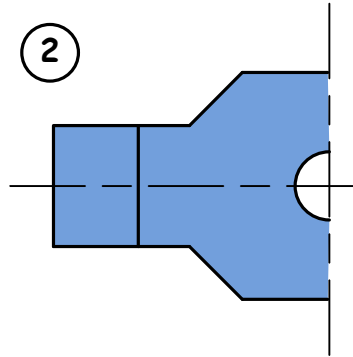
Réponses :



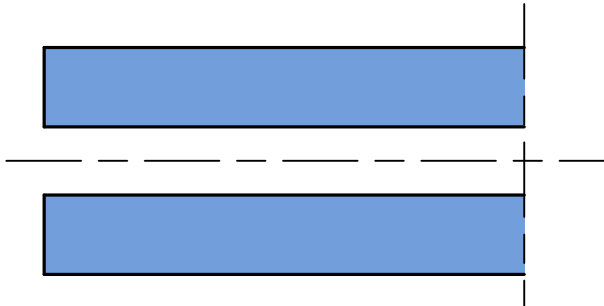
①



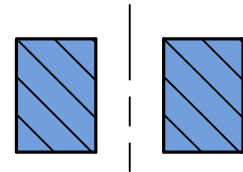
②



③



④

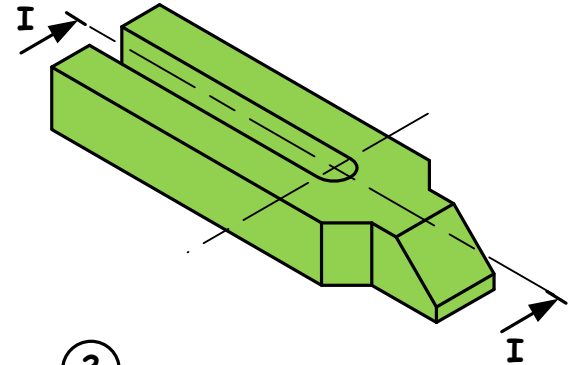


DESSIN TECHNIQUE / LES VUES EN COUPE

Question 8

Quelle vue de la pièce obtiendra t'on avec le plan de coupe I-I?

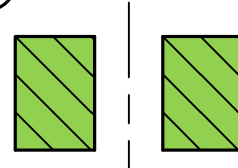
Réponses :



1



2



3



4

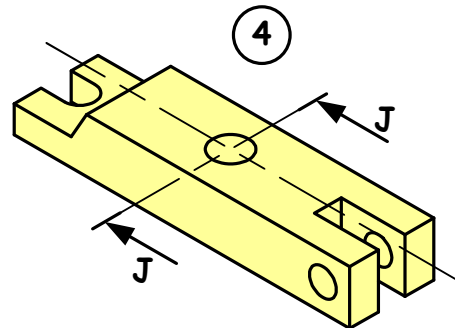
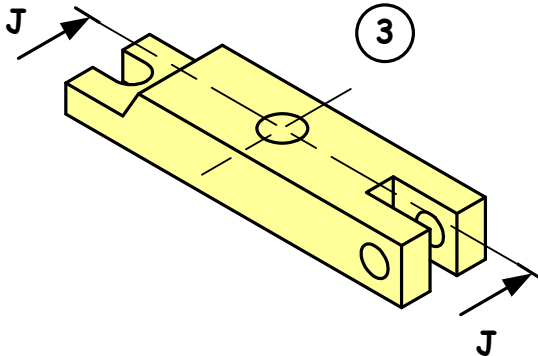
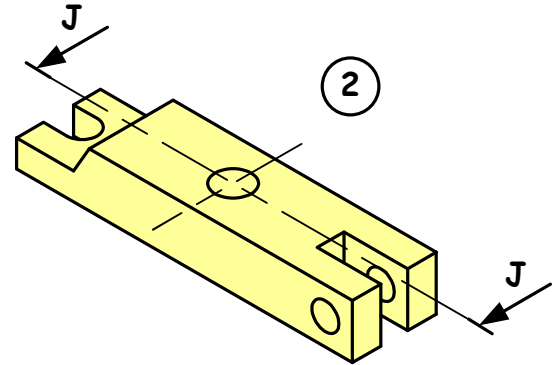
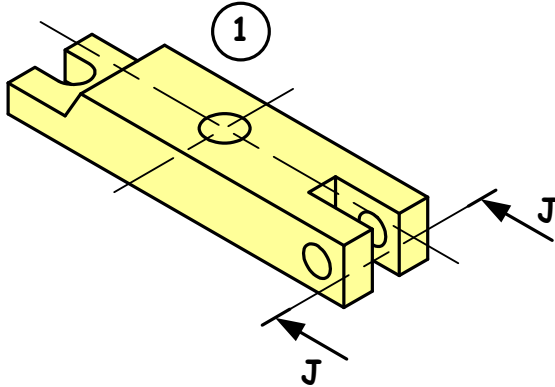
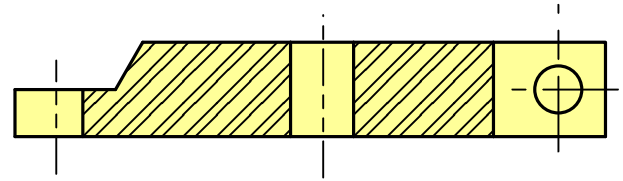


DESSIN TECHNIQUE / LES VUES EN COUPE

Question 9

A quel plan de coupe correspond la vue de la pièce ci-contre?

Réponses :

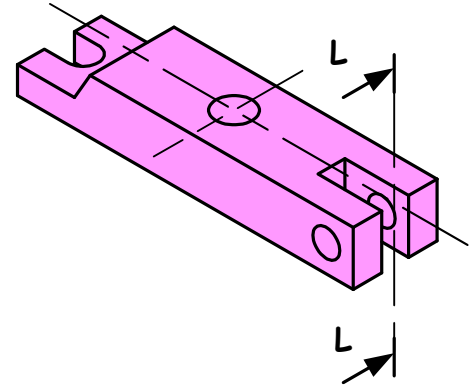


DESSIN TECHNIQUE / LES VUES EN COUPE

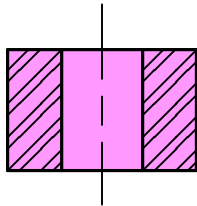
Question 10

Quelle vue de la pièce obtiendra t'on avec le plan de coupe L-L?

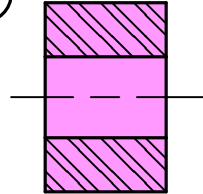
Réponses :



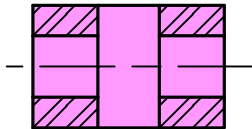
1



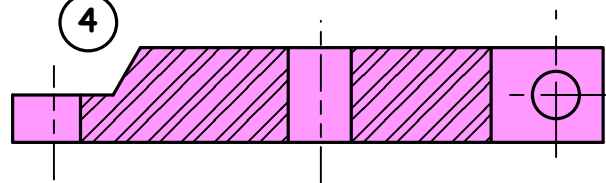
3



2



4

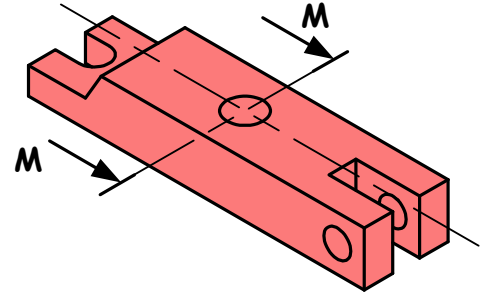


DESSIN TECHNIQUE / LES VUES EN COUPE

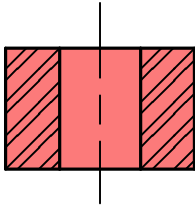
Question 11

Quelle vue de la pièce obtiendra t'on avec le plan de coupe M-M?

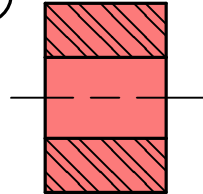
Réponses :



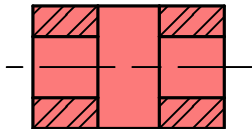
1



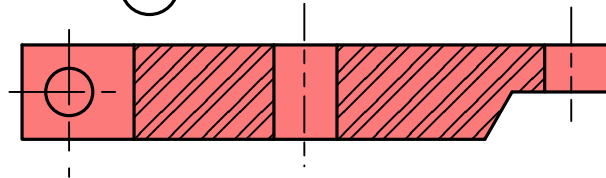
3



2



4



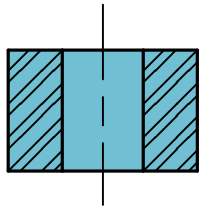
DESSIN TECHNIQUE / LES VUES EN COUPE

Question 12

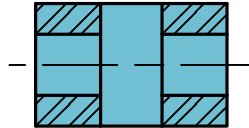
Quelle vue de la pièce obtiendra t'on avec le plan de coupe N-N?

Réponses :

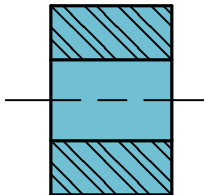
1



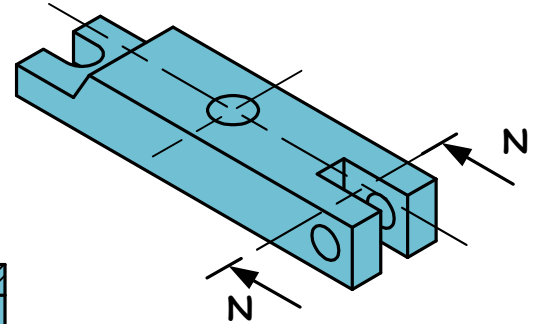
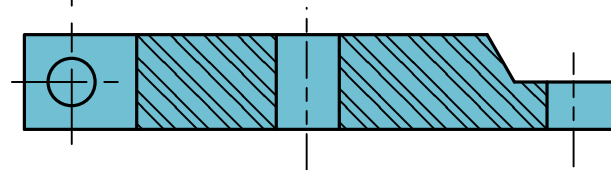
3



2



4



DESSIN TECHNIQUE / LES VUES EN COUPE

Vous pouvez consulter les réponses aux questions précédentes en ouvrant le fichier « réponses au qcm.pdf ».

Mais pour cela il vous faudra entrer le mot de passe.

Le mot de passe est le nombre formé par les bonnes réponses aux cinq premières questions.